

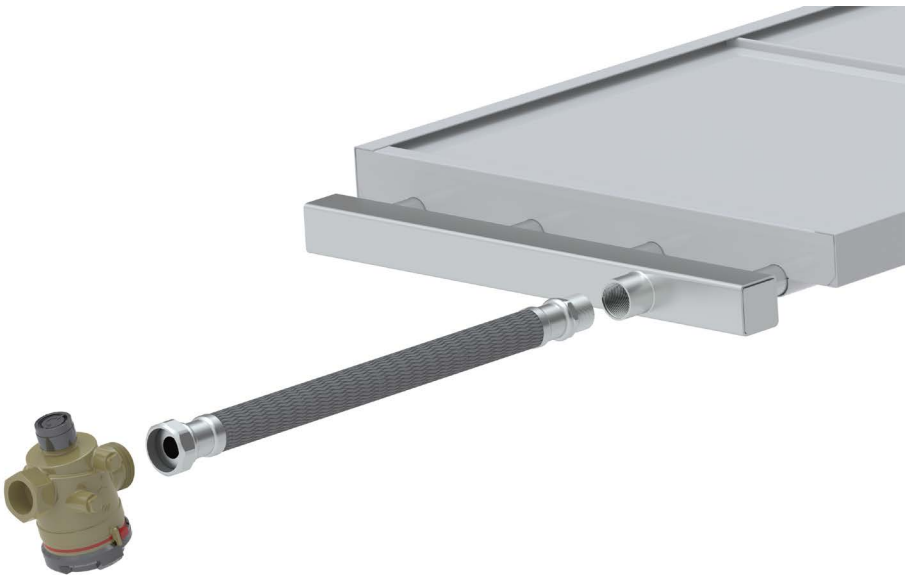
Zehnder ZBN, ZIP, ZFP

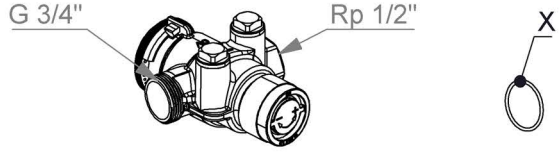
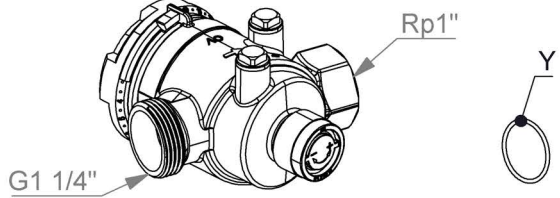
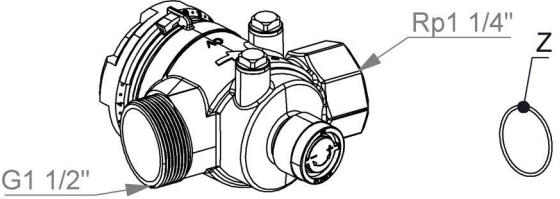
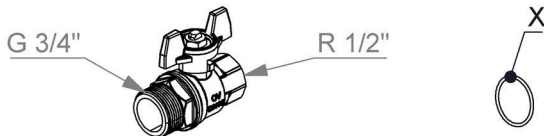
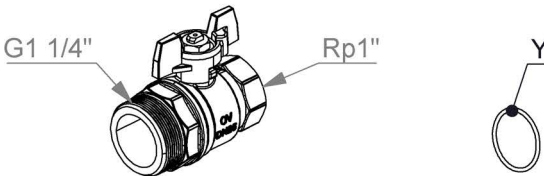
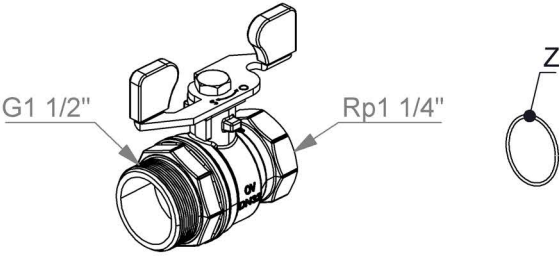
VSRK-15

VSRK-25

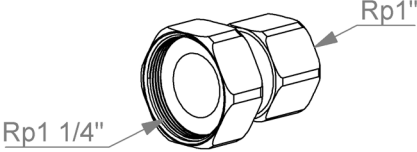
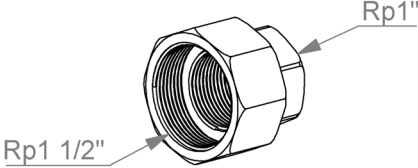
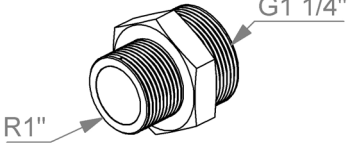
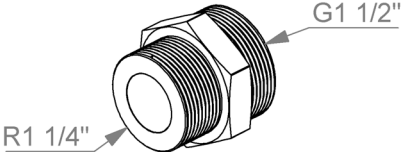
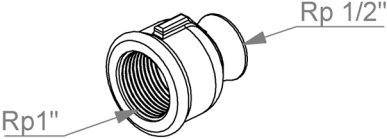
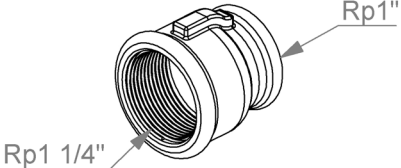
VSRK-32

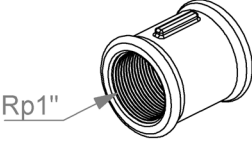
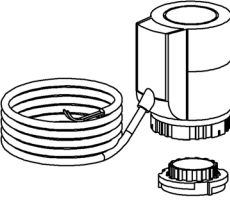
zehnder

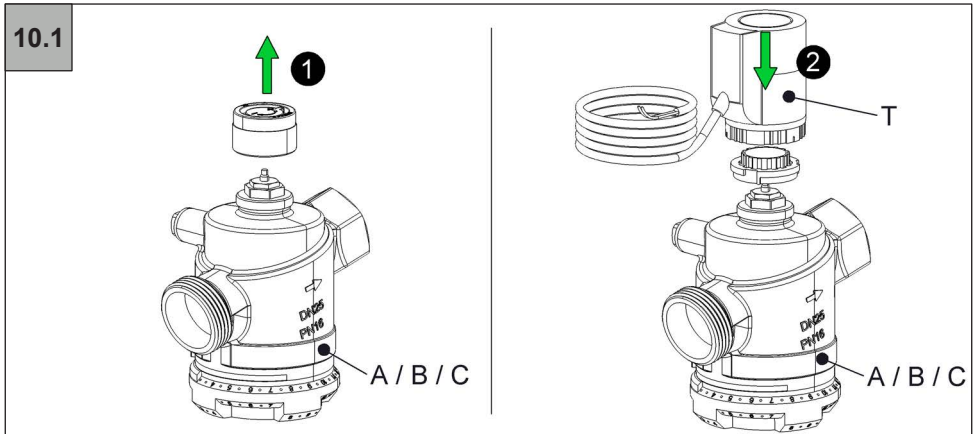


	PNI- Nummer	
A	513900 / 513910	
B	513920	
C	513930	
D	513940	
E	513950	
F	513960	

	PNI- Nummer	
G	509260	
H	509280	
I	509310	
J	514000	
K	501470	
L	501480	

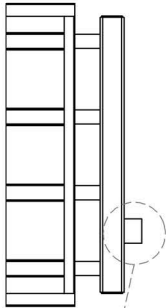
	PNI- Nummer	
M	509820	
N	509830	
O	501060	
P	501070	
Q	501170	
R	501180	

	PNI- Nummer	
S	501190	
T	501020	



<p>DN15</p>			<p>ZBN 01</p>
			<p>ZBN 02</p>
			<p>ZBN 03</p>
			<p>ZBN 04</p>

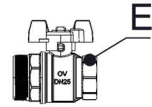
DN25



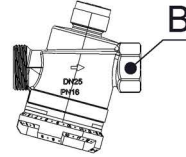
Rp1"



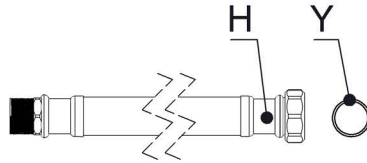
VL



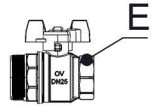
RL



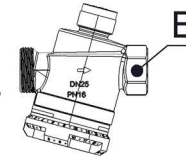
ZBN 05



VL



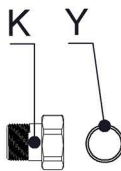
RL



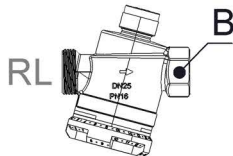
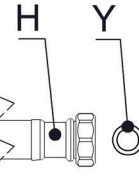
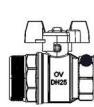
ZBN 06



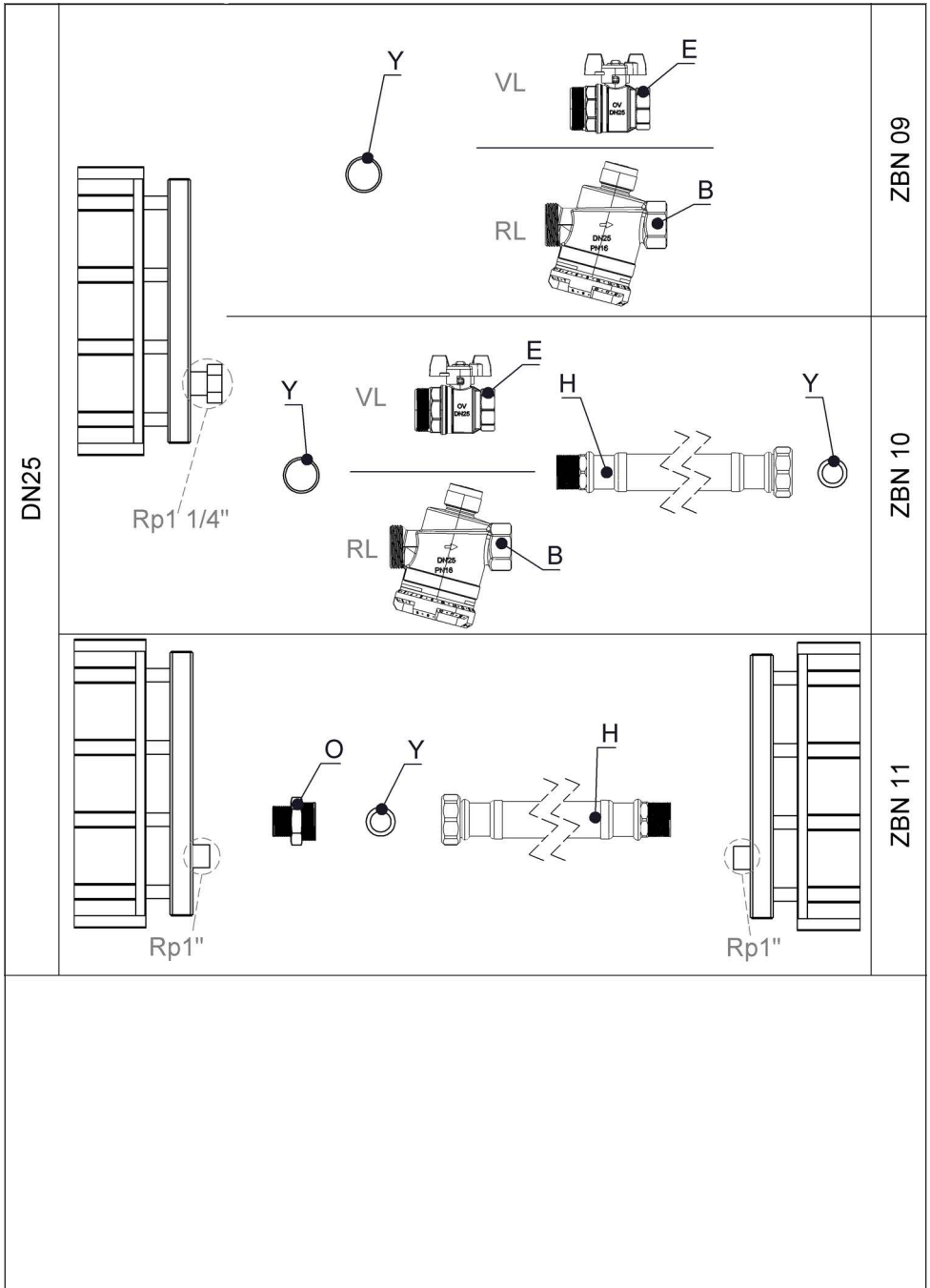
ZBN 07



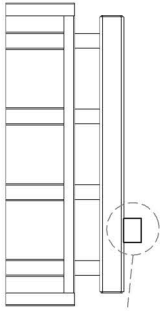
VL



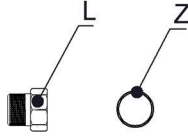
ZBN 08



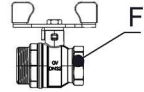
DN32



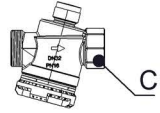
Rp1 1/4"



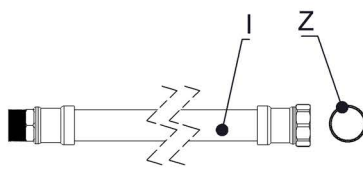
VL



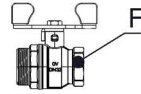
RL



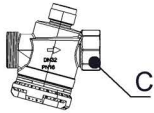
ZBN 12



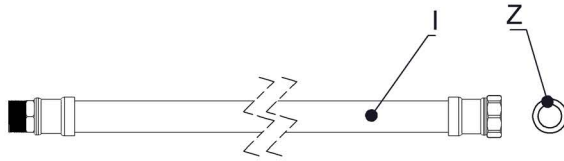
VL



RL



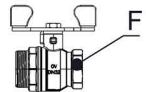
ZBN 13



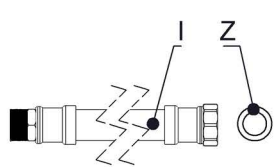
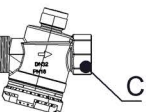
ZBN 14



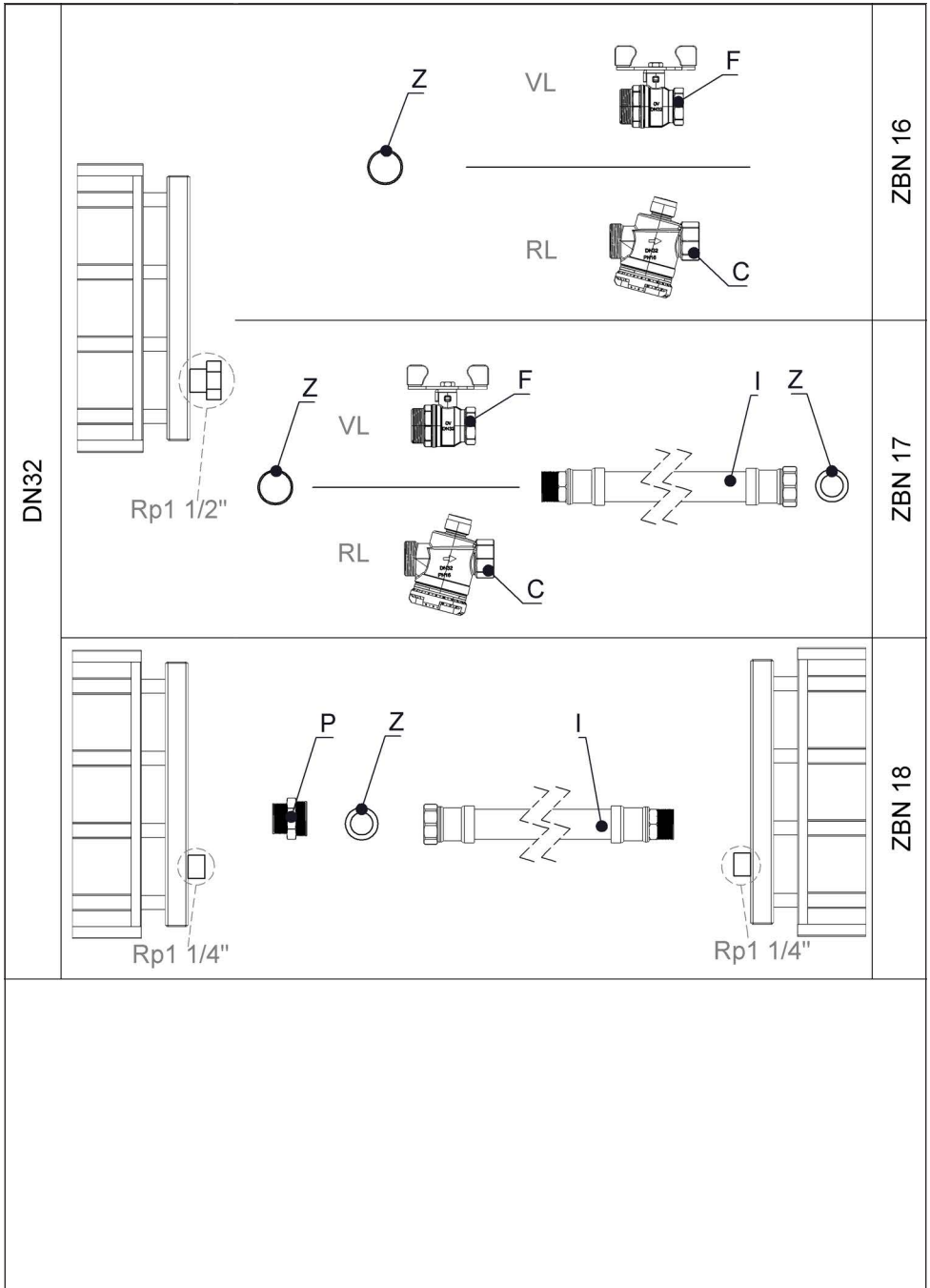
VL



RL

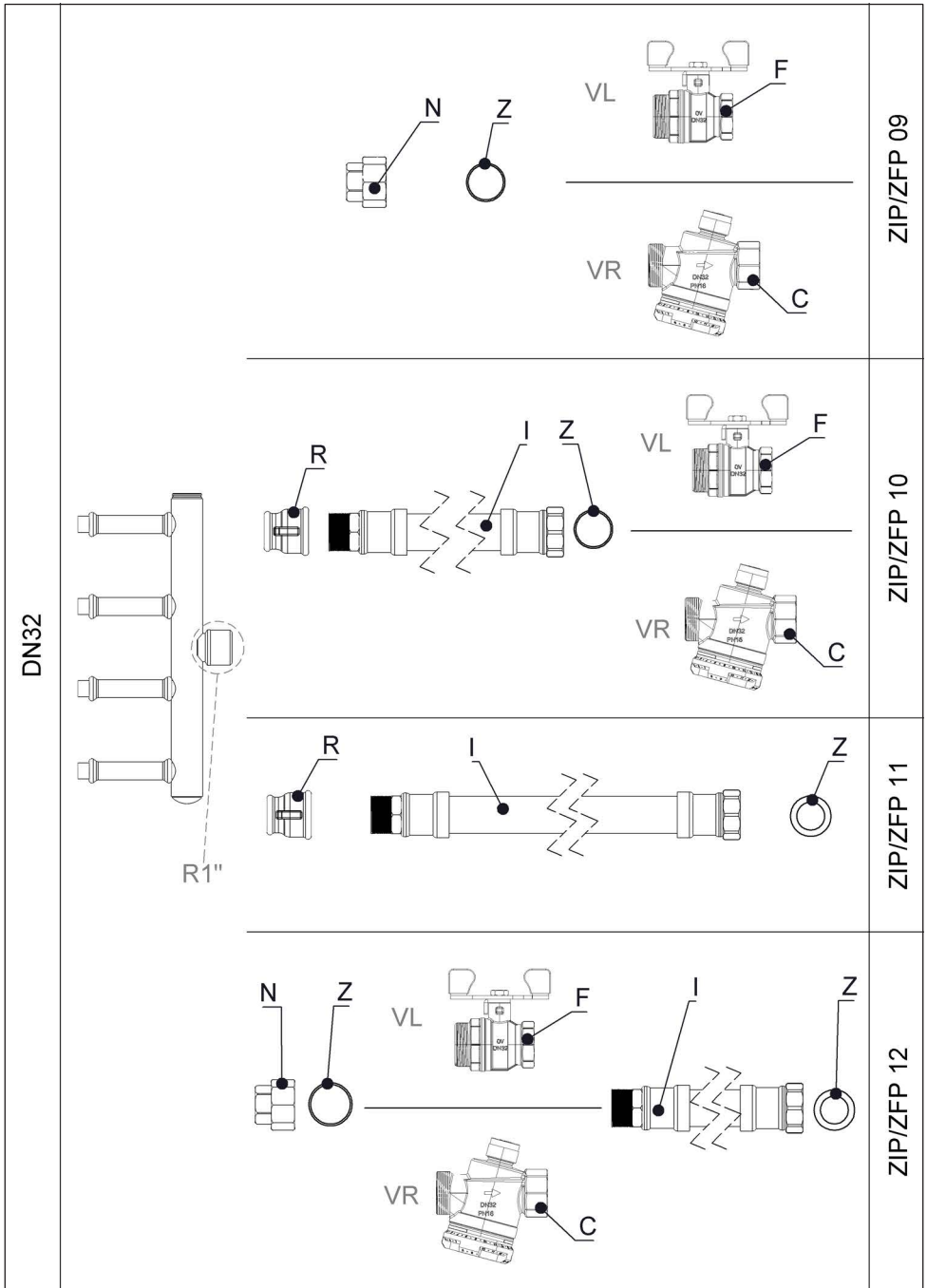


ZBN 15

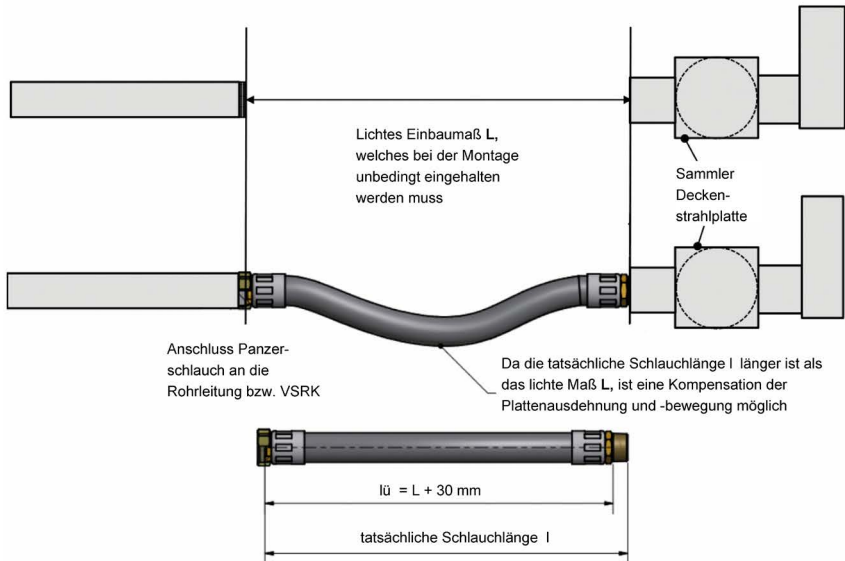


<p>DN15</p>			<p>ZIP/ZFP 01</p>
			<p>ZIP/ZFP 02</p>
			<p>ZIP/ZFP 03</p>
			<p>ZIP/ZFP 04</p>

<p>DN25</p>			<p>ZIP/ZFP 05</p>
			<p>ZIP/ZFP 06</p>
			<p>ZIP/ZFP 07</p>
			<p>ZIP/ZFP 08</p>

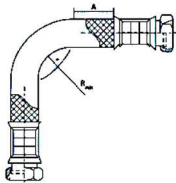


Einbaurichtlinie für flexible Panzerschläuche zum Anschluss von Zehnder Deckenstrahlplatten



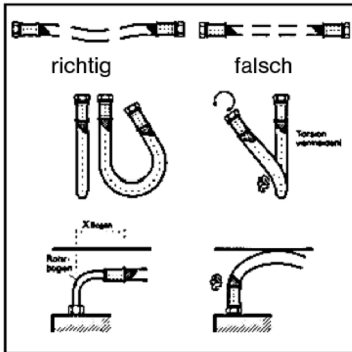
Überlänge l_u - Längenzugabe infolge Ausdehnung der Deckenstrahlplatten +30 mm

Nennweite	Lichtes Einbaumaß L	Überlänge l_u	tatsächliche Schlauchlänge l
DN 15	500 mm	530 mm	540 mm
DN 25	500 mm	530 mm	545 mm
DN 32	750 mm	780 mm	800 mm



Innenmaterial	Anschlüsse	Umflechtung	DN	A/R _{min}	Max. zul. Betriebstemperatur	Max. zul. Betriebsdruck
EPDM diffusionsoffen	Messing vernickelt	Edelstahl AISI 304	15	70	90 °C	12 bar
			25	100		
			32	160	90 °C	10 bar

Einbauanleitung für flexible Panzerschläuche zum Anschluss von Zehnder Deckenstrahlplatten



Der zulässige Biegeradius R_{\min} darf, sowohl bei Transport, Montage als auch im eingebauten Zustand, nicht unterschritten werden. Kann der Biegeradius nicht eingehalten werden, ist die Montageart zu ändern. Die Mindestlänge lt. Tabelle ist zu beachten. Bei gebogener Verlegung muss genügend Schlauchlänge zur Bildung eines offenen Bogens vorhanden sein, da sonst der Schlauch an den Anschlüssen abgeknickt und zerstört wird. Die flexible Verbindung darf in keinen Fall verdreht oder abgeknickt werden.

Der Schlauch darf sowohl bei der Montage als auch im Betrieb mit keinerlei von außen einwirkenden Zug- oder Druckbeanspruchungen belastet werden. Dies ist gewährleistet, wenn das lichte Einbaumaß L (gemäß obige Tabelle) eingehalten wird. Starre Anschlüsse (Außengewinde) sind nach der Befestigung des zweiten Anschlusses (Überwurfmutter) nicht weiter anzuziehen, da der Schlauch sonst verdreht wird und Beschädigungen am Schlauch auftreten können.

Unter Druck bzw. bei Wärme kann es zu einer geringfügigen Längenänderung des Schlauches kommen. Gerade verlegte Schlauchleitungen müssen deshalb so eingebaut werden, dass Längenänderungen abgefangen werden.

Für die Dichtheit der Verbindung (Schlauch/Anschluss) ist grundsätzlich der Monteur der Schläuche verantwortlich.

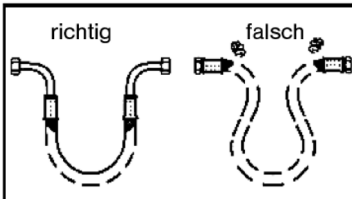
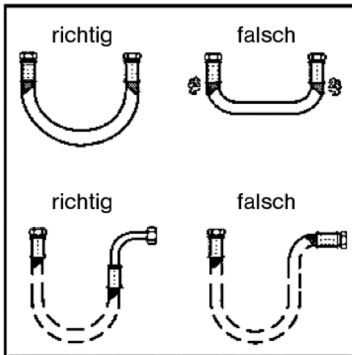
Da dem Hersteller/Lieferant der Schläuche sowohl das Material als auch die Geometrie der Gegenstücke nicht bekannt sind, ist das mitgeliefertes Dichtungsmaterial vom Monteur auf seine Eignung zu prüfen, insbesondere nach längerer Lagerung.

Die Nennweite ist so zu wählen, dass keine schallschutztechnischen Probleme auftreten. Die Vorschriften der DIN 1988 bezüglich Einbau bzw. Vermeidung von Mischinstallationen sind zu beachten.

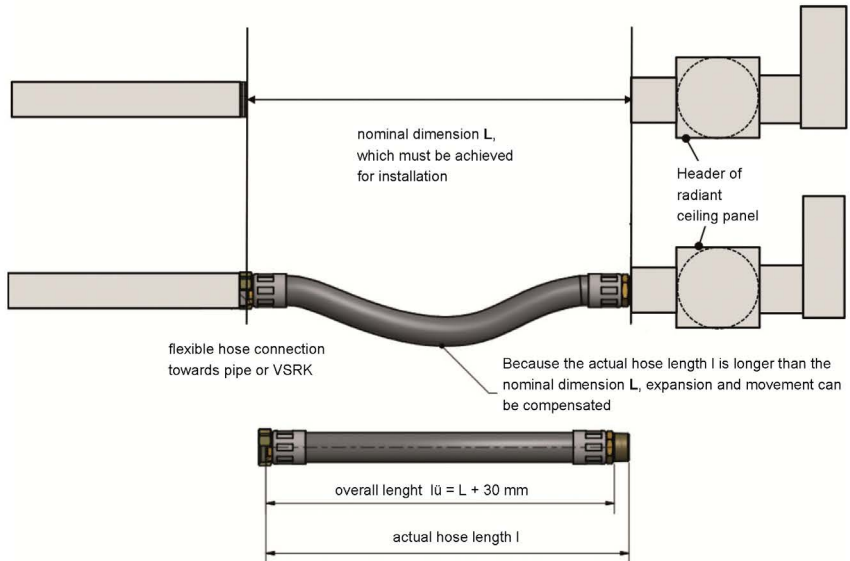
Die Lagerung und der Transport haben beschädigungsfrei zu erfolgen. Die Lagerung muss lichtgeschützt, trocken und frostfrei zwischen 10°C und 35°C sein. Schläuche dürfen nicht in der Nähe von Chemikalien gelagert werden.

Die Gewährleistung tritt nur bei Beachtung der Einbauanleitungen, einer fachgerechten Installation und unter Berücksichtigung aktueller Normen in Kraft. Insbesondere sind korrosive, elektrochemische und bakteriologische Belastungen durch geeignete Schutzvorkehrungen entsprechend dem gültigen Stand der Technik auszuschließen.

Irrtümer und Änderungen sind im Sinne des technischen Fortschrittes vorbehalten. Mit Erscheinen dieser Ausgabe sind alle vorangegangenen ungültig.

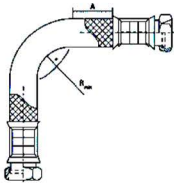


Installation guidelines for flexible hoses for connecting Zehnder radiant ceiling panels



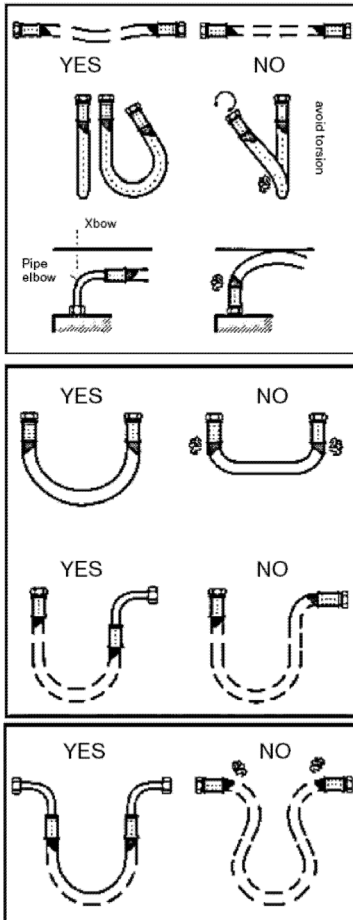
over length $l_{\text{ü}}$ - Extra length due to expansion of the radiant ceiling panels +30 mm

nominal width	nominal dimension L	overall length $l_{\text{ü}}$	actual hose length l
DN 15	500 mm	530 mm	540 mm
DN 25	500 mm	530 mm	545 mm
DN 32	750 mm	780 mm	800 mm



Inner material	Connections	Braiding	DN	A/R _{min}	Max. working temperature	Max. operating pressure
EPDM (open to diffusion)	nickel-plated brass	Stainless steel AISI 304	15	70	90 °C	12 bar
			25	100		
			32	160	90 °C	10 bar

Installation guidelines for flexible hoses for connecting Zehnder radiant ceiling panels



Do not exceed the permissible bending radius R_{min} during transport, installation and operation. If the permissible bending radius cannot be met, the configuration should be changed. The nominal dimension L (see table above) must be achieved. When bending, enough hose length must be available to form an open arc. Otherwise the hose will be kinked and compromised at the connections.

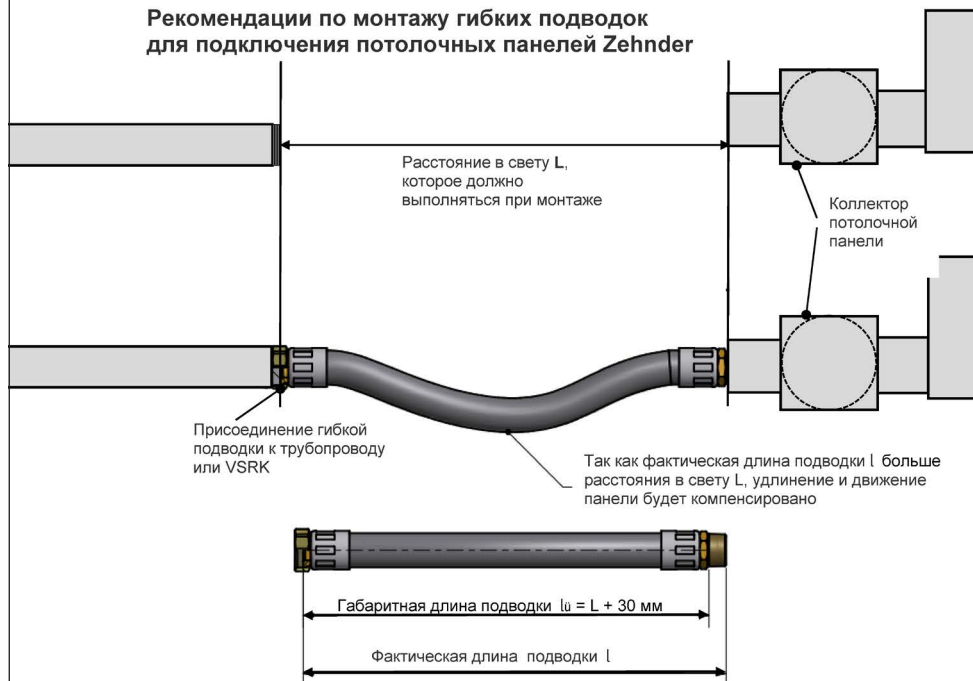
In no circumstances should the hose be twisted or kinked. The flexible hose must not be loaded, either during assembly or in operation by external tensile load or compression stress. After the second connection of the flexible hose has been connected, the rigid connections (external thread) must not be tightened or turned again as this may cause the flexible hose to twist and damage.

Under system pressure and heat, there may be a slight change in the length of the tube. Flexible hoses used for in-line connections must therefore be installed so that expansions can be compensated. The installer is responsible for the integrity of the connection. The material of the seals should be checked in any installation to ensure that it is suitable for the application. The nominal diameter should be selected to ensure that no noise may occur.

Radiant panels must be installed strictly in accordance with DIN 1988 and any relevant prevailing standards. Care must be taken during storage and transportation to prevent damage: products should be kept protected from light in a dry, frost free condition, ideally at temperatures between 10°C and 35°C. Flexible hoses should be stored clear from any chemicals. Failure to install products according to aforementioned standards and best practices may invalidate warranty. Particular care must be taken to protect against corrosive, electro chemical and bacteriological pollution.

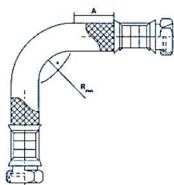
Zehnder reserve the right to modify these instructions at any time. This edition supercedes any previous instructions which are rendered invalid.

Рекомендации по монтажу гибких подводок для подключения потолочных панелей Zehnder



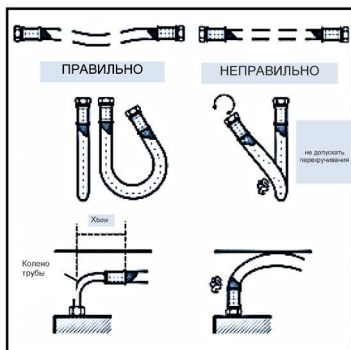
Припуск по длине L_0 - удлинение из-за теплового расширения панели +30 мм

Номинальный диаметр	Расстояние в свету L	Габаритная длина подводки l_u	Факт. длина подводки l
Ду 15	500 мм	530 мм	540 мм
Ду 25	500 мм	530 мм	545 мм
Ду 32	750 мм	780 мм	800 мм



Материал сердечника	Материал фитинга	Оплётка	Ду	A/R _{min}	Макс. рабочая температура	Макс. рабочее давление
EPDM (кислородопроницаемый)	Никелированная латунь	Нерж. сталь AISI 304	15	70	90 °C	12 бар
			25	100		
			32	160	90 °C	10 бар

Рекомендации по монтажу гибких подводок для подключения потолочных панелей Zehnder

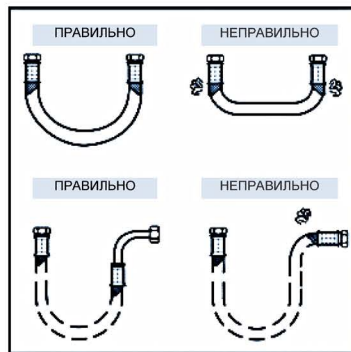


Недопустимо уменьшать предельно допустимый радиус изгиба R_{\min} как при транспортировке, так и при монтаже и эксплуатации. Если условие минимального радиуса изгиба не выполняется, необходимо изменить способ монтажа.

Необходимо соблюдать расстояние в свету L (см. таблицу выше). При изгибе длина подводки должна быть достаточной для образования открытой дуги. В противном случае появляется риск разрыва подводки в месте соединения гибкой подводки и концевых фитингов для подключения из-за перегиба. Ни при каких обстоятельствах не перегибайте и не перекручивайте гибкие подводки.

Гибкая подводка не должна быть нагружена ни при монтаже, ни в процессе эксплуатации за счёт напряжения сжатия или растяжения.

Не допускается дальнейшее затягивание неподвижного соединения (с внешней резьбой) после затягивания соединения с накидной гайкой, т.к. это может привести к перекручиванию и повреждению гибкой подводки.



В эксплуатируемой системе под влиянием давления и температуры возможно небольшое изменение длины гибкой подводки. Гибкая подводка со стороны подающей магистрали должна быть смонтирована с возможностью компенсации удлинения из-за теплового расширения.

Монтажная организация ответственна за качество выполнения соединения панели и гибких подводок. Всегда необходимо проверять качество уплотнительных прокладок, поставляемых с гибкими подводками, особенно после длительного хранения.

Номинальный диаметр необходимо подбирать исходя из максимально допустимой скорости движения теплоносителя (для предотвращения появления шума).

Гибкие подводки требуют бережной транспортировки и хранения, данную продукцию необходимо хранить в сухом, отапливаемом (оптимальная температура хранения 10-35°C), защищённом от света месте, недопустимо хранить гибкие подводки вблизи химических веществ.



Гарантия на систему потолочных панелей сохраняется только при монтаже панелей лицензированными специалистами при соблюдении настоящих рекомендаций и актуальных норм. Необходимо предпринимать меры по защите гибких подводок от коррозии, электрохимической коррозии и бактериологического загрязнения.

Zehnder оставляет за собой право на изменение данных рекомендаций в любое время. Настоящая редакция отменяет действие всех предыдущих редакций.

