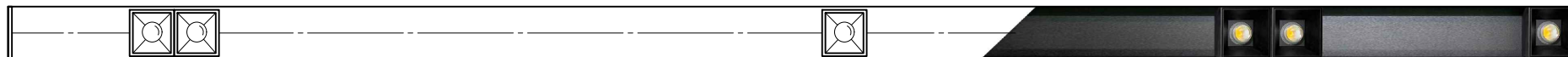


invisiline

невидимые
щелевые
решетки

INVISILIGHT

Технический каталог



Москва
Сколковское шоссе 31 с.1
+7 495 646 85 98

order@invisiline.ru
www.invisiline.ru

Patented

INVISILIGHT

№	Артикул (светильник)	Ширина щели в мм	Площадь живого сечения, м ² на 1 м/п	Пропускная способность м ³ /ч на 1 м/п, при V=1,5 м/с (потери давления, Па)	Пропускная способность м ³ /ч на 1 м/п, при V=2 м/с (потери давления, Па)
1	Light-70-sqube	70	0,03	162 (15,1 Па)	216 (24,9 Па)
2	Light-70-Pro150	70	0,03	162 (15,1 Па)	216 (24,9 Па)
3	Light-70-PIRRO	70	0,07	378 (4,7 Па)	504 (8,1 Па)
4	Light-103-BOX	103	0,06	324 (7,3 Па)	432 (12,3 Па)
5	Light-103-Pro150	103	0,065	351 (6 Па)	468 (10,2 Па)
6	Light-103-sqube	103	0,07	378 (4,7 Па)	504 (8,1 Па)

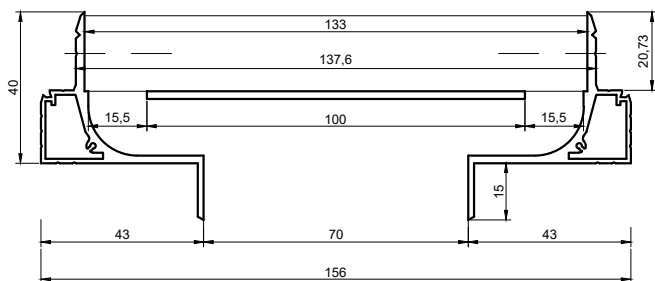
invisiline

невидимые
щелевые
решетки

Технические данные даны
при использовании светильника
Wever & Duce, Sqube 1.0



Сечение диффузора 70 мм



- * Диффузор нельзя использовать с системой канального увлажнения воздуха
- * Диффузор нельзя использовать на подачу охлажденного воздуха из кондиционера
- * Диффузор нельзя использовать в помещениях с повышенной влажностью

Характеристики

Артикул	<u>Light-70-sqube</u>
Площадь живого сечения	<u>0,03 м2 на 1 м/п</u>
Пропускная способность м3/ч на 1 м/п, при V=1,5 м/с	<u>162</u>
Потеря давления на решетку при скорости 1,5 м/с	<u>15,1 Па</u>
Пропускная способность м3/ч на 1 м/п, при V=2 м/с	<u>216</u>
Потеря давления на решетку при скорости 2 м/с	<u>24,9 Па</u>

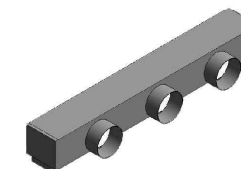
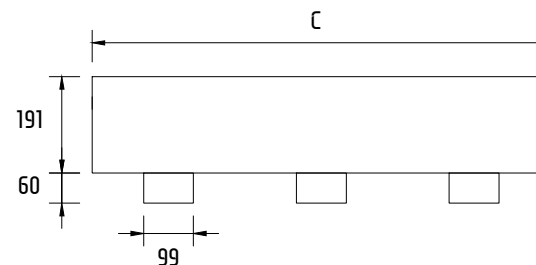
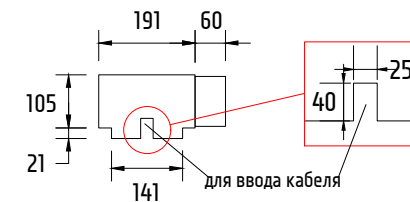
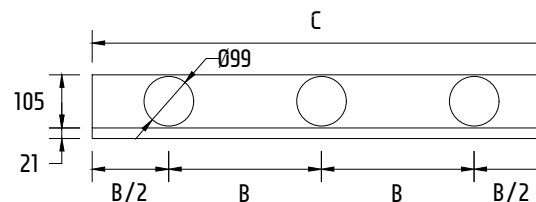
Рекомендованный размер адаптера

Характеристики камеры статического давления

Тип диффузора	Длина диффузора А	Длина адаптера С	Количество патрубков N	Расстояние между патрубками В
Light-70-sqube	245 - 255	А + 5	1	-
	260 - 505		2	С/N
	510 - 755		3	
	760 - 1005		4	
	1010 - 1255		5	
	1260 - 1505		6	
	1510 - 1755		7	
	1760 - 2005		8	
	2010 - 2255		9	
	2260 - 2505		10	
	2510 - 2755		11	
	2760 - 3005		12	

РЕКОМЕНДАЦИИ:

Подсоединение выполнить гибким воздуховодом Ø 100 мм. Для лучших шумовых характеристик необходимо придерживаться информации по патрубкам представленной в таблице. При каких-либо изменениях в модели адаптера стороной Заказчика вся ответственность ложится на Заказчика.



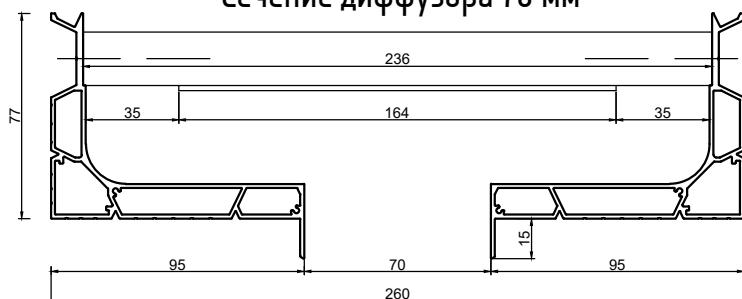
invisiline

невидимые
щелевые
решетки

Технические данные даны
при использовании светильника
Wever & Ducre, PIRRO



Сечение диффузора 70 мм



- * Диффузор нельзя использовать с системой канального увлажнения воздуха
- * Диффузор можно использовать на подачу охлажденного воздуха из кондиционера
- * Диффузор нельзя использовать в помещениях с повышенной влажностью

Характеристики

Артикул	<u>Light-70-PIRRO</u>
Площадь живого сечения	<u>0,07 м2 на 1 м/п</u>
Пропускная способность м3/ч на 1 м/п, при V=1,5 м/с	<u>378</u>
Потеря давления на решетку при скорости 1,5 м/с	<u>4,7 Па</u>
Пропускная способность м3/ч на 1 м/п, при V=2 м/с	<u>504</u>
Потеря давления на решетку при скорости 2 м/с	<u>8,1 Па</u>

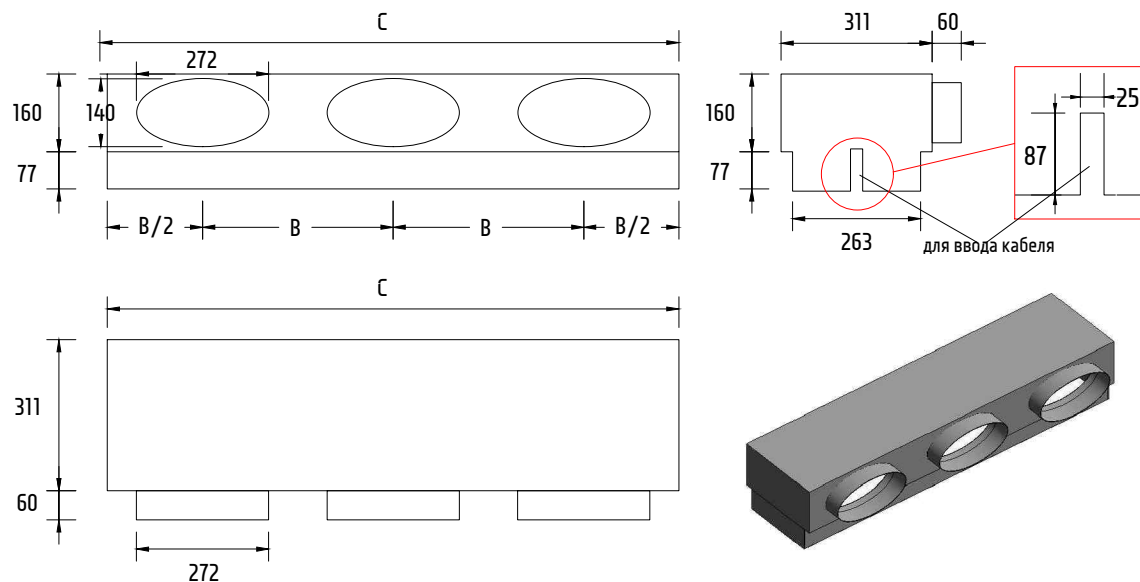
Рекомендованный размер адаптера

Характеристики камеры статического давления

Тип диффузора	Длина диффузора А	Длина адаптера С	Количество патрубков N	Расстояние между патрубками В
Light-70-PIRRO	495 - 505	А + 5	1	-
	510 - 1005		2	С/Н
	1010 - 1505		3	
	1510 - 2005		4	
	2010 - 2505		5	
	2510 - 2995		6	

РЕКОМЕНДАЦИИ:

Подсоединение выполнить гибким воздуховодом Ø 200 мм. Для лучших шумовых характеристик необходимо придерживаться информации по патрубкам представленной в таблице. При каких-либо изменениях в модели адаптера стороной Заказчика вся ответственность ложится на Заказчика.



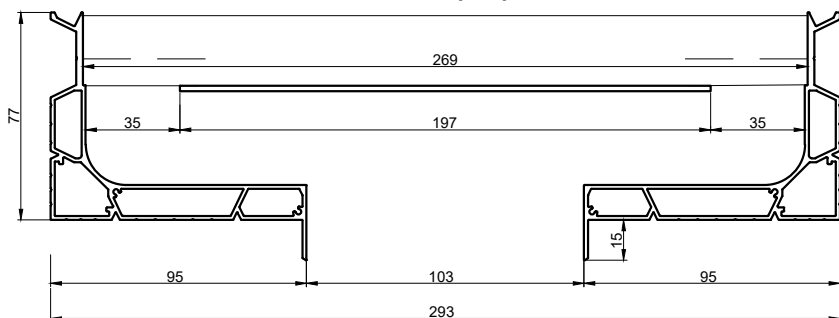
invisiline

невидимые
щелевые
решетки

Технические данные даны
при использовании светильника
Wever & Ducre, BOX



Сечение диффузора 103 мм



- * Диффузор нельзя использовать с системой канального увлажнения воздуха
- * Диффузор нельзя использовать на подачу охлажденного воздуха из кондиционера
- * Диффузор нельзя использовать в помещениях с повышенной влажностью

Характеристики

Артикул	<u>Light-103-BOX</u>
Площадь живого сечения	<u>0,06 м² на 1 м/п</u>
Пропускная способность м ³ /ч на 1 м/п, при V=1,5 м/с	<u>324</u>
Потеря давления на решетку при скорости 1,5 м/с	<u>7,3 Па</u>
Пропускная способность м ³ /ч на 1 м/п, при V=2 м/с	<u>432</u>
Потеря давления на решетку при скорости 2 м/с	<u>12,3 Па</u>

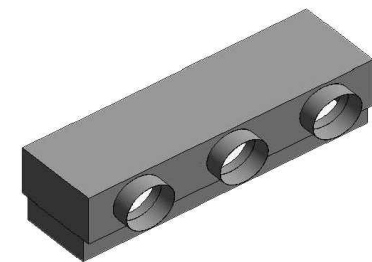
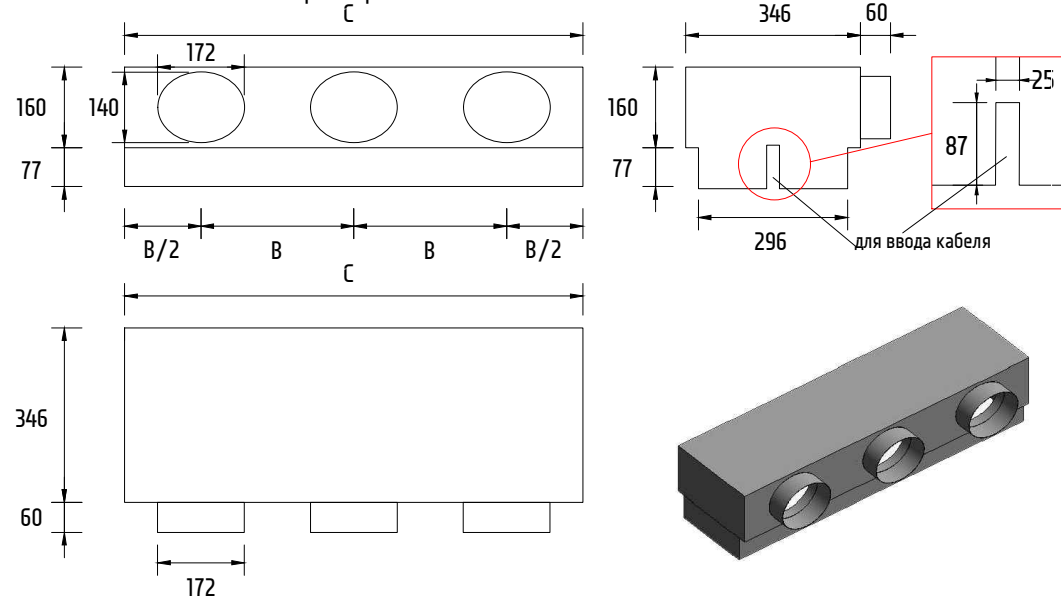
Рекомендованный размер адаптера

Характеристики камеры статического давления

Тип диффузора	Длина диффузора А	Длина адаптера С	Количество патрубков N	Расстояние между патрубками В
Light-103-BOX	495 - 895	A + 5	2	C/N
	900 - 1345		3	
	1350 - 1785		4	
	1790 - 2235		5	
	2240 - 2685		6	
	2690 - 2995		7	

РЕКОМЕНДАЦИИ:

Подсоединение выполнить гибким воздуховодом Ø 160 мм. Для лучших шумовых характеристик необходимо придерживаться информации по патрубкам представленной в таблице. При каких-либо изменениях в модели адаптера стороной Заказчика вся ответственность ложится на Заказчика.



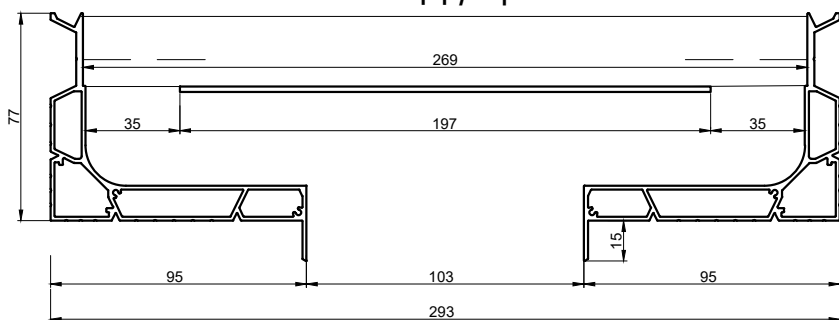
invisiline

невидимые
щелевые
решетки

Технические данные даны
при использовании светильника
FLOS UT PRO 150



Сечение диффузора 103 мм



- * Диффузор нельзя использовать с системой канального увлажнения воздуха
- * Диффузор нельзя использовать на подачу охлажденного воздуха из кондиционера
- * Диффузор нельзя использовать в помещениях с повышенной влажностью

Характеристики

Артикул	Light-103-Pro150
Площадь живого сечения	0,065 м² на 1 м/п
Пропускная способность м ³ /ч на 1 м/п, при V=1,5 м/с	351
Потеря давления на решетку при скорости 1,5 м/с	6 Па
Пропускная способность м ³ /ч на 1 м/п, при V=2 м/с	468
Потеря давления на решетку при скорости 2 м/с	10,2 Па

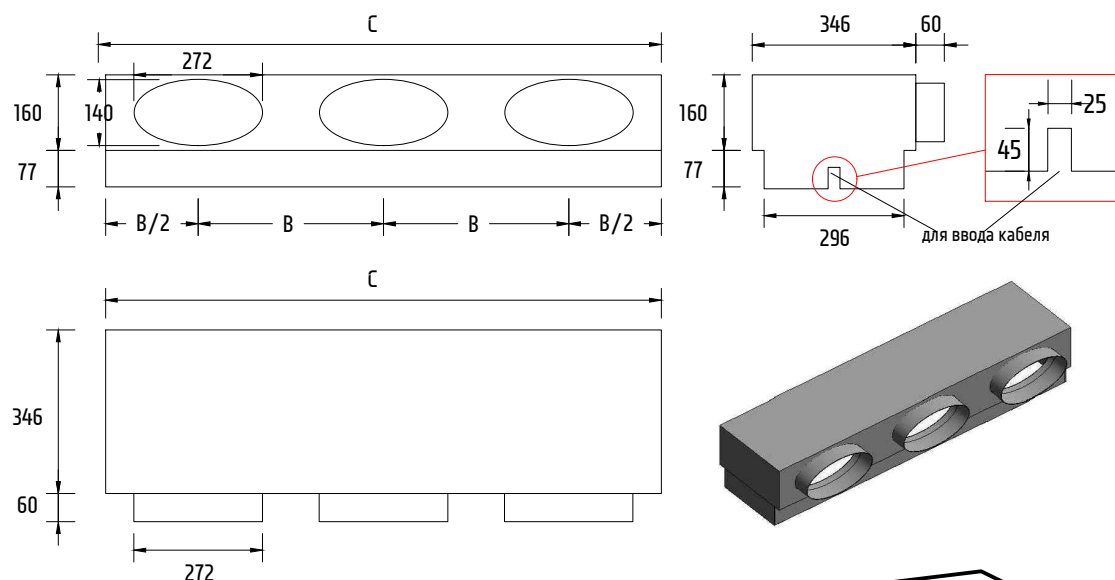
Рекомендованный размер адаптера

Характеристики камеры статического давления

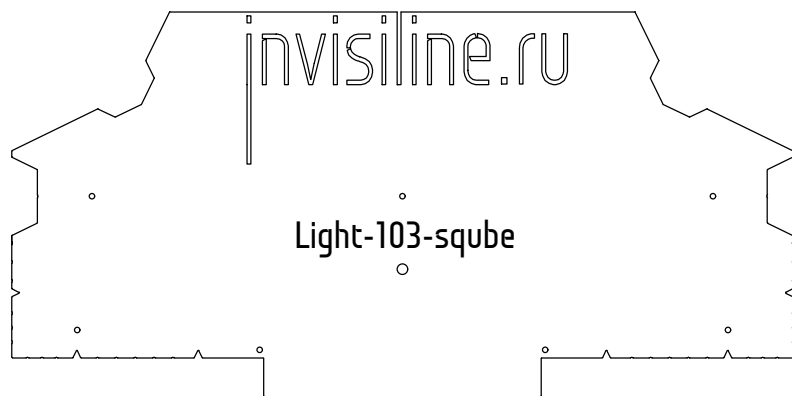
Тип диффузора	Длина диффузора А	Длина адаптера С	Количество патрубков N	Расстояние между патрубками В
Light-103-Pro150	495 - 535	А + 5	1	-
	540 - 1075		2	С/Н
	1080 - 1615		3	
	1620 - 2155		4	
	2160 - 2695		5	
	2700 - 2995		6	

РЕКОМЕНДАЦИИ:

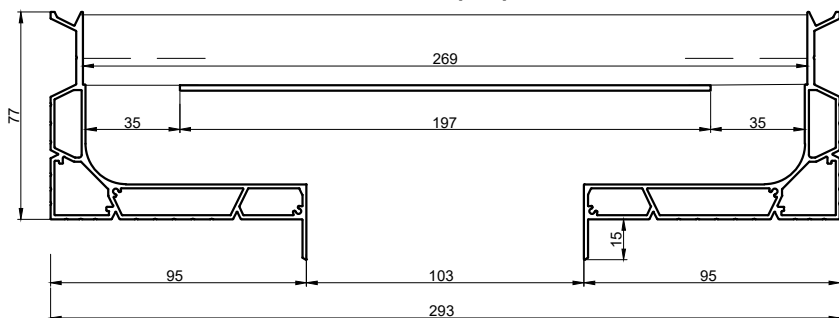
Подсоединение выполнить гибким воздуховодом Ø 200 мм. Для лучших шумовых характеристик необходимо придерживаться информации по патрубкам представленной в таблице. При каких-либо изменениях в модели адаптера стороной Заказчика вся ответственность ложится на Заказчика.



Технические данные даны
при использовании светильника
Wever & Ducre, Sqube 1.0



Сечение диффузора 103 мм



- * Диффузор нельзя использовать с системой канального увлажнения воздуха
- * Диффузор нельзя использовать на подачу охлажденного воздуха из кондиционера
- * Диффузор нельзя использовать в помещениях с повышенной влажностью

Характеристики

Артикул	<u>Light-103-sqube</u>
Площадь живого сечения	<u>0,07 м2 на 1 м/п</u>
Пропускная способность м3/ч на 1 м/п, при V=1,5 м/с	<u>378</u>
Потеря давления на решетку при скорости 1,5 м/с	<u>4,7 Па</u>
Пропускная способность м3/ч на 1 м/п, при V=2 м/с	<u>504</u>
Потеря давления на решетку при скорости 2 м/с	<u>8,1 Па</u>

Рекомендованный размер адаптера

Характеристики камеры статического давления

Тип диффузора	Длина диффузора А	Длина адаптера С	Количество патрубков N	Расстояние между патрубками В
Light-103-sqube	495 - 505	А + 5	1	-
	510 - 1005		2	С/Н
	1010 - 1505		3	
	1510 - 2005		4	
	2010 - 2505		5	
	2510 - 2995		6	

РЕКОМЕНДАЦИИ:

Подсоединение выполнить гибким воздуховодом Ø 200 мм. Для лучших шумовых характеристик необходимо придерживаться информации по патрубкам представленной в таблице. При каких-либо изменениях в модели адаптера стороной Заказчика вся ответственность ложится на Заказчика.

